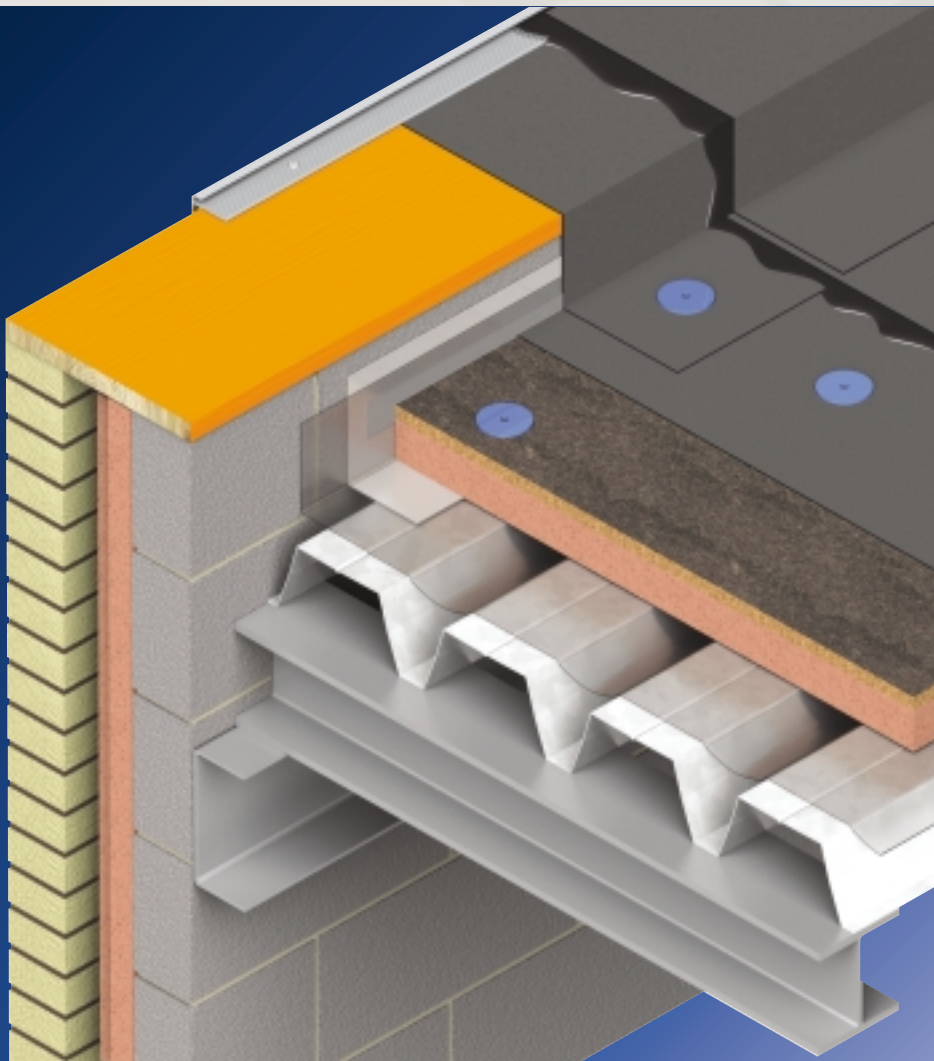


# Kooltherm® K4 Platdak Plaat

ULTIEM RENDEMENT ISOLATIEPLAAT VOOR PLATTE DAKEN MET ZWAARDERE BELASTINGEN EN TUINDAKEN



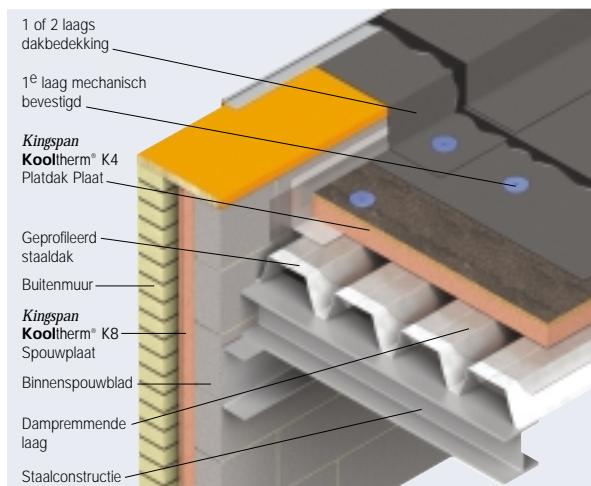
- Ultiem rendement van resol-hardschuim - warmtegeleidingscoëfficiënt minimaal 0,021 W/m-K
- Optimaal wooncomfort
- Blijvend thermisch rendement
- Uitstekend geschikt voor duurzaam bouwen (DuBo)
- Maximale isolatie met minimale dikte
- Bespaart dure bouwkundige aanpassingen
- Uitstekende brandclassificering
- Euroklasse B in applicatie
- Zeer lage rookdichtheid
- Ultieme drukvastheid en stijfheid
- Begaanbaarheidsklasse D
- Verhoogt de duurzaamheid en draagt bij tot de stabiliteit van het staaldak
- Vanaf minimale dikte kan cannelure van 15 centimeter worden overbrugd
- Grote gewichtsbesparing op staaldaken
- Eenvoudig en snel te verwerken
- Ideaal bij nieuwbouw en renovatie
- 100% CFK en H-CFK vrij



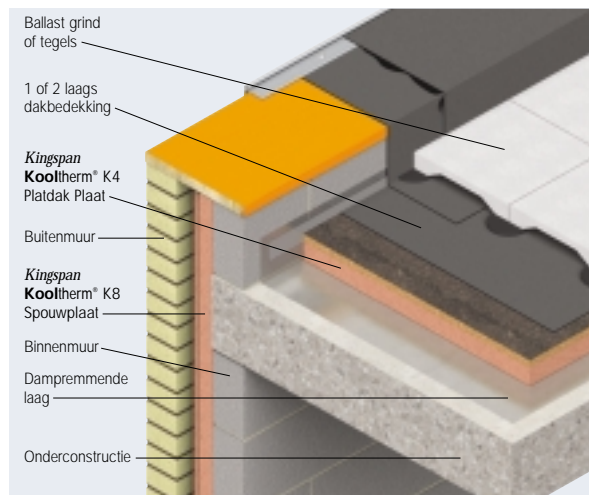
  
**Kingspan®**  
*Isolatie Oplossingen*

# Kooltherm® K4 Platdak Plaat

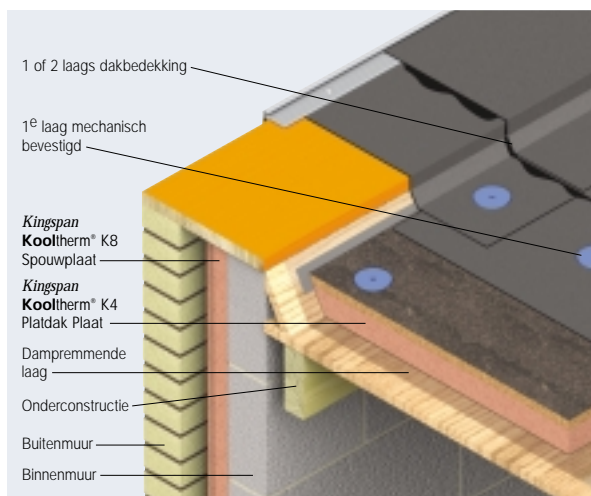
## Ontwerpdetails



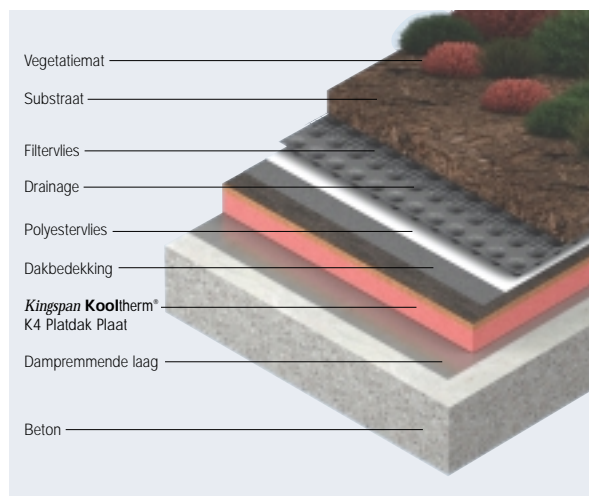
Geprofileerde staaldaken – mechanisch bevestigde dakbedekking



Betonnen en houten daken – losliggend geballaste dakbedekking



Betonnen en houten daken – mechanisch bevestigde dakbedekking



Licht vegetatiedak

## Bestekteksten

Voor Stabu bestekteksten in Nederland, de Belgische lastenboekteksten en standaard referentiebestekken, raadpleeg de Kingspan Insulation B.V. bestekservice.



## Toepassingen

### Algemeen

*Kingspan Kooltherm*® K4 Platdak Plaat wordt door zijn hoge drukvastheid toegepast op betonnen, stalen of houten daken waar hoge eisen worden gesteld aan thermische isolatie, begaanbaarheid, brandveiligheid en duurzaamheid. De *Kingspan Kooltherm*® K4 Platdak Plaat kan worden toegepast onder de volgende mechanisch bevestigde dakbedekkingssystemen:

- meerlaagse bitumineuze dakbedekking; en
- enkellaagse bitumineuze dakbedekking gelast in de overlap.

De bovenstaande dakbedekkingssystemen worden gebruikt op geballaste betonnen en houten daken onder de losliggend geballaste dakbedekking en tuindaken.

In renovatietoepassingen mag *Kingspan Kooltherm*® K4 Platdak Plaat na inspectie worden toegepast op goedgekeurde, bestaande dakbedekkingen.

Indien tot slopen van de bestaande dakbedekking wordt overgegaan, dient te worden gehandeld als bij een nieuwe dakconstructie.

### Mechanisch Bevestigde Dakbedekking (niPF-N)

- *Kingspan Kooltherm*® K4 Platdak Plaat losliggend aangebracht op een geschikte onderconstructie voorzien van een dampremmende laag.
- De *Kingspan Kooltherm*® K4 Platdak Plaat moet aan de onderconstructie worden aangebracht met vier bevestigers op de hoekpunten.
- Het dakbedekkingssysteem via de *Kingspan Kooltherm*® K4 Platdak Plaat mechanisch bevestigen aan de onderconstructie.

### Losliggend Geballaste Dakbedekking (IgPF-L)

- *Kingspan Kooltherm*® K4 Platdak Plaat losliggend aangebracht op een geschikte onderconstructie voorzien van een dampremmende laag.
- Een losliggend aangebracht dakbedekkingssysteem op de *Kingspan Kooltherm*® K4 Platdak Plaat.
- Een ballastlaag van grof grind en/of tegels (berekening volgens NEN 6702/6707 en NPR 6708) en voor Belgische berekeningen de richtlijnen van de WTCB TV215 (zie ook constructieve veiligheid en rekenregels).

### Licht Vegetatiedak (IgPF-L)

- *Kingspan Kooltherm*® K4 Platdak Plaat losliggend aangebracht op een geschikte onderconstructie voorzien van een dampremmende laag.
- Een losliggend aangebrachte wortelbestendige dakbedekking op de *Kingspan Kooltherm*® K4 Platdak Plaat.
- Een licht vegetatiedak.

## Ontwerpoverwegingen

### Beperkingen

*Kingspan Kooltherm*® K4 Platdak Plaat is niet toegestaan in een mechanisch bevestigd dakbedekkingssysteem boven binnenruimten met klimaatklasse IV, en boven binnenruimten met klimaatklasse III en IV in combinatie met geperforeerde staaldaken.

### Isolatie dikte in Relatie tot de Bovendalbreedte – Geprofileerde Staaldaken

*Kingspan Kooltherm*® K4 Platdak Plaat kan met een minimale dikte van 50 millimeter een bovendalbreedte overbruggen tot 15 centimeter.

### Duurzaam Bouwen

Het is algemeen bekend dat er op dit moment in de wereldtop vier belangrijke milieu-aspecten een rol spelen, namelijk:

- het broeikas effect;
- de uitputting van natuurlijke bronnen;
- chemische vervuiling; en
- de dunner wordende ozonlaag.

Deze aspecten hebben directe onmiddellijke aandacht nodig voor een toekomstige verbetering.

Recente studies wijzen uit dat de eerste drie aspecten als één beschouwd kunnen worden, want het verbranden van fossiele brandstoffen zoals aardolie is de grootste boosdoener wat betreft het broeikas effect, de chemische vervuiling en de uitputting van natuurlijke voorraden.

Daarom is het belangrijk om energie te besparen door zo goed mogelijk te isoleren met isolatiemateriaal dat de hoogst mogelijke isolatiewaarde heeft en 100% CFK en H-CFK vrij is. Dit is een uitstekende manier om verlies van energie in gebouwen tegen te gaan en hierdoor te bouwen aan een betere toekomst.

De *Kingspan Kooltherm*® K4 Platdak Plaat is 100% CFK en H-CFK vrij.



# Kooltherm® K4 Platdak Plaat

## Warmteweerstanden en U-waarden van Voorbeeldconstructies

Warmteweerstanden en U-waarden van de platdakconstructie (R<sub>c</sub>/U) – Mechanisch bevestigde dakbedekking (niPF-N) (zwaardere belastingen) met diverse onderconstructies

R <sub>c</sub> - en U-waarden bij verschillende dikten Kingspan Kooltherm® K1 Platdak Plaat						
Productdikte* (mm)	Betondak		Houten Dak		Staaldak	
	R <sub>c</sub> (m <sup>2</sup> ·K/W)	U (W/m <sup>2</sup> ·K)	R <sub>c</sub> (m <sup>2</sup> ·K/W)	U (W/m <sup>2</sup> ·K)	R <sub>c</sub> (m <sup>2</sup> ·K/W)	U (W/m <sup>2</sup> ·K)
70	< 2,50	0,40	< 2,50	0,39	< 2,50	> 0,40
75	< 2,50	0,37	< 2,50	0,36	< 2,50	0,38
80	2,63	0,34	2,65	0,34	2,54	0,35
85	2,81	0,32	2,83	0,32	2,72	0,33
90	2,99	0,30	3,01	0,30	2,90	0,31
95	3,16	0,29	3,18	0,28	3,07	0,29
100	3,35	0,27	3,36	0,27	3,25	0,28
105	3,53	0,26	3,55	0,26	3,43	0,26
110	3,71	0,24	3,73	0,24	3,61	0,25
115	3,88	0,23	3,90	0,23	3,78	0,24
120	4,06	0,22	4,08	0,22	3,96	0,23

Bij de berekening van bovenstaande R<sub>c</sub>- en U-waarden zijn voor de constructieopbouw de volgende uitgangspunten gehanteerd.

Underlayment (houten dak)	λ <sub>resol</sub> = 0,150	W/m·K	dikte = 0,018 m
Gewapend beton	λ <sub>resol</sub> = 2,000	W/m·K	dikte = 0,200 m
Geprofileerd staaldak	verwaarloosbaar		
Dampremmende laag	verwaarloosbaar		
Isolatie: Kingspan Kooltherm® K4 Platdak Plaat			
Resol-hardschuim	λ <sub>D</sub> = 0,021	W/m·K	dikte ≥ 0,045 m
Perliet	λ <sub>D</sub> = 0,050	W/m·K	dikte = 0,020 m
Dakafwerking	R <sub>m</sub> = 0,06	m <sup>2</sup> ·K/W	
Aantal bevestigings per m <sup>2</sup>	9 (Uitgangspunt: dakvlak van 40 m x 25 m, hoogte 10 m)		
Type bevestiging	gegalvaniseerde bevestiging (diameter kern bevestiging Ø 4 mm, λ = 50,000 W/m·K)		
Correctiefactor (α)	0,05		
R <sub>si</sub> + R <sub>se</sub>	0,14	m <sup>2</sup> ·K/W	

De berekening van de R<sub>c</sub>-waarde verloopt volgens de NEN 1068 en NPR 2068.

De berekening van de U-waarde verloopt volgens de NBN B62-002 (1987) en addendum A1 (2001) in combinatie met STS 08.82 (2003).

Neem contact op met uw lokale distributeur of Kingspan Insulation B.V. voor de actuele standaarddiktes en -afmetingen.

\* Productdikte = resol-hardschuimdikte + 20 mm geëxpandeerd perliet.

Warmteweerstanden en U-waarden van de platdakconstructie (R<sub>c</sub>/U) – losliggend en geballaste dakbedekking (lgPF-L) (zwaardere belastingen) met diverse onderconstructies

R <sub>c</sub> - en U-waarden bij verschillende dikten Kingspan Kooltherm® K4 Platdak Plaat				
Productdikte* (mm)	Betondak		Houten Dak	
	R <sub>c</sub> (m <sup>2</sup> ·K/W)	U (W/m <sup>2</sup> ·K)	R <sub>c</sub> (m <sup>2</sup> ·K/W)	U (W/m <sup>2</sup> ·K)
65	2,57	0,37	2,59	0,37
70	2,79	0,34	2,81	0,34
75	3,02	0,31	3,04	0,31
80	3,25	0,29	3,27	0,29
85	3,47	0,27	3,49	0,27
90	3,70	0,26	3,72	0,26
95	3,93	0,24	3,95	0,24
100	4,15	0,23	4,17	0,23
105	4,38	0,22	4,40	0,22
110	4,61	0,21	4,63	0,21
115	4,83	0,20	4,85	0,20
120	5,06	0,19	5,08	0,19

Bij de berekening van bovenstaande R<sub>c</sub>- en U-waarden zijn voor de constructieopbouw de volgende uitgangspunten gehanteerd.

Underlayment (houten dak)	λ <sub>resol</sub> = 0,150	W/m·K	dikte = 0,018 m
Beton	λ <sub>resol</sub> = 2,000	W/m·K	dikte = 0,200 m
Dampremmende laag	verwaarloosbaar		
Isolatie: Kingspan Kooltherm® K4 Platdak Plaat			
Resol-hardschuim	λ <sub>D</sub> = 0,021	W/m·K	dikte ≥ 0,045 m
Perliet	λ <sub>D</sub> = 0,050	W/m·K	dikte = 0,020 m
Dakafwerking	R <sub>m</sub> = 0,06	m <sup>2</sup> ·K/W	
Correctiefactor (α)	0,05		
R <sub>si</sub> + R <sub>se</sub>	0,14	m <sup>2</sup> ·K/W	

De berekening van de R<sub>c</sub>-waarde verloopt volgens de NEN 1068 en NPR 2068.

De berekening van de U-waarde verloopt volgens de NBN B62-002 (1987) en addendum A1 (2001) in combinatie met STS 08.82 (2003).

Neem contact op met uw lokale distributeur of Kingspan Insulation B.V. voor de actuele standaarddiktes en -afmetingen.

\* Productdikte = resol-hardschuimdikte + 20 mm geëxpandeerd perliet.

## Warmteweerstanden en U-waarden van de platdakconstructie ( $R_c/U$ ) – losliggend en geballaste dakbedekking (lgPF-L) begroeid dak

R <sub>c</sub> - en U-waarden bij verschillende dikten Kingspan Kooltherm® K4 Platdak Plaat				
Productdikte* (mm)	Betondak		Houten dak	
	R <sub>c</sub> (m <sup>2</sup> ·K/W)	U (W/m <sup>2</sup> ·K)	R <sub>c</sub> (m <sup>2</sup> ·K/W)	U (W/m <sup>2</sup> ·K)
60	< 2,50	0,39	< 2,50	0,39
65	2,80	0,34	2,82	0,34
70	3,02	0,31	3,04	0,31
75	3,25	0,29	3,27	0,29
80	3,48	0,27	3,50	0,27
85	3,70	0,26	3,72	0,26
90	3,93	0,24	3,95	0,24
95	4,16	0,23	4,18	0,23
100	4,38	0,22	4,40	0,21
105	4,61	0,21	4,63	0,21
110	4,84	0,20	4,86	0,20
115	5,06	0,19	5,08	0,19
120	5,29	0,18	5,31	0,18

Bij de berekening van bovenstaande R<sub>c</sub>- en U-waarden zijn voor de constructieopbouw de volgende uitgangspunten gehanteerd.

Underlayment (houten dak)	$\lambda_{\text{reem}} = 0,150$	W/m·K	dikte = 0,018 m
Gewapend beton	$\lambda_{\text{reem}} = 2,000$	W/m·K	dikte = 0,200 m
Dampremmende laag	verwaarloosbaar		
Isolatie: Kingspan Kooltherm® K4 Platdak Plaat			
Resol-hardschuim	$\lambda_{\text{D}} = 0,023$	W/m·K	dikte < 0,045 m
	$\lambda_{\text{D}} = 0,021$	W/m·K	dikte ≥ 0,045 m
Perliet	$\lambda_{\text{D}} = 0,050$	W/m·K	dikte = 0,020 m
Begroeide dakafwerking	$R_{\text{m}} = 0,30$	m <sup>2</sup> ·K/W	
Correctiefactor ( $\alpha$ )	0,05		
R <sub>s</sub> + R <sub>se</sub>	0,14	m <sup>2</sup> ·K/W	

De berekening van de R<sub>c</sub>-waarde verloopt volgens de NEN 1068 en NPR 2068.

De berekening van de U-waarde verloopt volgens de NBN B62-002 (1987) en addendum A1 (2001) in combinatie met STS 08.82 (2003).

Neem contact op met uw lokale distributeur of Kingspan Insulation B.V. voor de actuele standaarddiktes en -afmetingen.

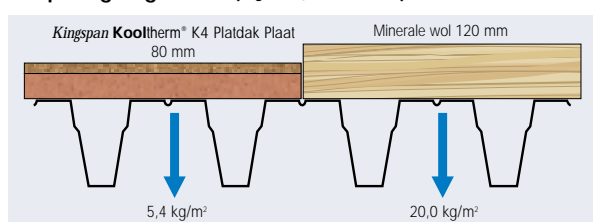
\* Productdikte = resol-hardschuimdikte + 20 mm geëxpandeerd perliet.

## Koudebrugbepaling

Als gebruik wordt gemaakt van een mechanisch bevestigd dakbedekkingssysteem moet, afhankelijk van de in NEN 6702 en NEN 6707 berekende aantal en type bevestigingspunten, een koudebrugberekening worden uitgevoerd conform NPR 2068.

De Belgische norm NBN B62-002 geeft voor verschillende "type"-koudebruggen benaderende lineaire warmtedoorgangscoëfficiënten  $k_f$  [W/m·K].

## Besparing in gewicht (R<sub>c</sub> = 2,5 m<sup>2</sup>·K/W)



## Thermische Isolatiewetgeving in Nederland

### Energieprestatienorm (EPN)

In Nederland dienen alle bouwaanvragen getoetst te worden aan de Energieprestatienorm (EPN). Om te bepalen of een nieuwbouwobject voldoet aan deze norm moet de Energieprestatiecoëfficiënt (EPC) worden berekend. Deze EPC is een instrument dat het energieverlies en -gebruik van een nieuwbouwobject uitdrukt in een cijfer. Hoe lager dit cijfer, des te gunstiger het energieverbruik in de woning wordt beoordeeld.

De EPC voor woningbouw is sinds januari 2006 verlaagd naar 0,8. Om aan deze aanvullende eisen te voldoen kunnen allerlei kostbare installaties, zoals zonneboilers, warmtepompen of gebalanceerde ventilatiesystemen in de woning geïntegreerd worden. De rentabiliteit van dergelijke investeringen hangt sterk af van de terugverdientijd, de technische levensduur en de onderhoudskosten. Wanneer met deze maatstaven rekening gehouden wordt, blijkt dat het beter isoleren van het casco van een gebouw de meest kosteneffectieve maatregel is. Isolatie heeft namelijk de volgende voordelen:

- de levensduur van isolatie is langer dan van de meeste technische installaties;
- een investering in isolatie vraagt geen onderhoud;
- een goed geïsoleerd gebouw heeft een lagere piekwarmtevraag, waardoor installaties als verwarmingsketels en leidingen kleiner gedimensioneerd kunnen worden; en
- het rendement van beter isoleren is hoger dan het rendement van installaties.

Beter isoleren betekent bij de meeste isolatiematerialen dikker isoleren. Het gevolg hiervan is dat veelal een bredere constructie nodig is. Een bredere constructie betekent in die gevallen aanpassing van detailleringen, dus duurder bouwen. Met het **Kingspan Kooltherm®** K-gamma kan met een minimale dikte maximaal worden geïsoleerd en kunnen kostbare bouwkundige aanpassingen worden vermeden.

### Bouwbesluit

Voor thermische isolatie geldt op dit moment de minimaal vereiste waarde van R<sub>c</sub> 2,5 m<sup>2</sup>·K/W conform het Bouwbesluit 2003.

### DuBo

Voor projecten die vallen onder het Nationaal Pakket Duurzaam Bouwen geldt een minimale R<sub>c</sub>-waarde van 3,5 m<sup>2</sup>·K/W voor woningbouw en een R<sub>c</sub>-waarde van 3,0 m<sup>2</sup>·K/W voor de utiliteitsbouw. DuBo adviseert echter voor platdaktoepassingen een minimale R<sub>c</sub>-waarde van 4,0 m<sup>2</sup>·K/W voor zowel woning – als utiliteitsbouw.

De bepaling van de warmteweerstand (R<sub>c</sub>-waarde) van een platdak met een in de documentatie opgenomen isolatiesysteem geschiedt overeenkomstig de rekenmethodes in de NEN 1068 waarbij het isolatiegedrag wordt bepaald over de totale constructie.

# Kooltherm® K4 Platdak Plaat

## Thermische Isolatiewetgeving in België

In België moeten gebouwen en werkzaamheden waarvoor een stedenbouwkundige vergunning wordt aangevraagd, per 1 januari 2006 voldoen aan de energieprestatie wetgeving. De voorwaarde is wel dat in het gebouw energie wordt verbruikt om te verwarmen of te koelen ten behoeve van mensen.

Deze gebouwen en werkzaamheden krijgen eisen opgelegd op het vlak van Energieprestatie en Binnenklimaat, of kortweg EPB-eisen. Er zijn drie soorten EPB-eisen:

- Thermische isolatie-eisen: maximale U-waarden en maximaal K-peil;
- Energieprestatie-eis: maximaal E-peil; en
- Binnenklimaat-eisen: minimale ventilatievoorzieningen en beperking van het risico op oververhitting zomers.

De eisen hangen af van de bestemming van het gebouw. Hierbij wordt onderscheid gemaakt tussen woongebouwen, kantoren en scholen, industriële bestemming en andere specifieke bestemmingen. In onderstaande tabel worden de diverse EPB-eisen vermeld per bestemming.

	Woongebouwen	Kantoren en scholen	Andere specifieke bestemmingen	Industriële gebouwen
Thermische isolatie	maximum K45 <b>en</b> $U_{max}$	maximum K45 <b>en</b> $U_{max}$	maximum K45 <b>en</b> $U_{max}$	Maximum K55 <b>of</b> $U_{max}$
Energieprestatie	Maximum E100 per wooneenheid	Maximum E100	X	X
Binnenklimaat	Minimale ventilatievoorzieningen (residentieel) en risico op oververhitting beperken	Minimale ventilatievoorzieningen (niet-residentieel)	Minimale ventilatievoorzieningen (niet-residentieel)	Minimale ventilatievoorzieningen (niet-residentieel)

Bovenstaande EPB-eisen gelden voor de volgende gevallen:

- nieuwbouw;
- herbouw van een gebouw na volledige afbraak;
- grondige renovatie van een bestaand groot gebouw; en
- uitbreiding van een gebouw of herbouw van een deel van een gebouw na afbraak, met een beschermd volume dat groter is dan 800 m<sup>3</sup> of dat minstens één wooneenheid bevat. De eisen gelden alleen voor het uitgebreide of het herbouwde deel.

In onderstaande tabel staan de maximale U-waarden per constructiedeel

Constructiedeel	$U_{max}$ (W/m <sup>2</sup> ·K)
Daken of plafonds	0,4
Buitenmuren	0,6
Vloeren boven buitenomgeving	0,6
Vloeren boven volle grond	0,4
Beglazing	1,6
Scheidingsconstructies tussen wooneenheden	1,0

## Verwerkingsvoorschriften

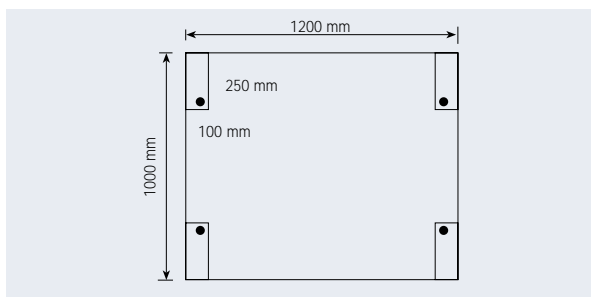
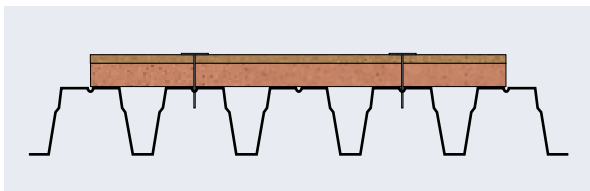
### Systeemgebonden Uitvoeringsregels – Mechanisch Bevestigde Dakbedekking (niPF-N)

*Kingspan Kooltherm*® K4 Platdak Plaat aangebracht op een op de onderconstructie verwerkte dampremmende laag of sluitlaag.

In renovatietoepassingen mag *Kingspan Kooltherm*® K4 Platdak Plaat na inspectie worden toegepast op goedgekeurde, bestaande dakbedekkingen.

De *Kingspan Kooltherm*® K4 Platdak Plaat additioneel bevestigen aan de onderconstructie met vier bevestigers op de hoekpunten. (zie ook paragraaf Bevestiging van Isolatieplaten).

### Indirect Mechanisch Bevestigd Systeem (ni-N) 4 bevestigers per plaat volgens tekening



### Systeemgebonden Uitvoeringsregels – Losliggend Geballaste Dakbedekking (lgPF-L)

*Kingspan Kooltherm*® K4 Platdak Plaat losliggend aanbrengen op een op de onderconstructie verwerkte dampremmende laag of sluitlaag.

Indien nodig additioneel bevestigen met bitumineuze koude kleefstof, bitumen 110/30 of een werkparker, dusdanig dat onderling verschuiven en/of opwaaien van de isolatieplaten tijdens de uitvoering uitgesloten is.

Een losliggend aangebracht dakbedekkingssysteem aanbrengen op de *Kingspan Kooltherm*® K4 Platdak Plaat.

Een ballastlaag van grof grind en/of tegels aanbrengen (berekening volgens NEN 6702/ 6707 en NPR 6708) en voor Belgische aanvragen de richtlijnen van de WTCB TV215 (zie ook constructieve veiligheid en rekenregels). De maximale dakhelling is 5%.

Bitumineuze koude kleefstoffen zijn alleen toegestaan indien aangetoond is dat de aanwezige oplosmiddelen het PF-hardschuim en/of cacherings niet aantasten. Op de *Kingspan Kooltherm*® K4 Platdak Plaat een losliggend geballast dakbedekkingssysteem aanbrengen.

### Systeemgebonden Uitvoeringsregels – Licht Vegetatiedak (lgPF-L)

*Kingspan Kooltherm*® K4 Platdak Plaat aanbrengen op een op de onderconstructie verwerkte dampremmende laag of sluitlaag.

Een losliggend aangebracht dakbedekkingssysteem aanbrengen op de *Kingspan Kooltherm*® K4 Platdak Plaat.

Een licht vegetatiedak aanbrengen.

### Eisen t.a.v. de Ondergrond – Algemeen

Voordat de *Kingspan Kooltherm*® K4 Platdak Plaat wordt aangebracht, moet de ondergrond schoon en droog worden gemaakt. De ondergrond moet vlak zijn, waarbij oneffenheden moeten worden verwijderd. Na realisatie van het dakbedekkingssysteem moet een zodanig afschot aanwezig zijn, dat ook bij doorbuiging van de constructie een onbelemmerde afvoer van water naar de hemelwaterafvoeren gewaarborgd blijft. Bij een effectief afschot van 1,6% voor Nederland en 2% voor België wordt over het algemeen aan deze eis voldaan.

### Eisen t.a.v. de Ondergrond – Betonnen en Houten Daken Steenachtige Onderconstructies

De sterkte en stijfheid moeten voldoen aan de eisen gesteld in NEN 6700, 6702 en 6720. Voor België moet deze overeenstemmen met de norm NBN B 46-001. Eventuele open naden tussen de platen moeten worden gevuld met een hiervoor geschikt vulmiddel. De hoogteverschillen tussen nevenliggende plaatranden mogen niet méér bedragen dan 3 millimeter om mogelijke beschadigingen aan de dakbedekking te voorkomen. Eventuele bevestigingsmiddelen moeten verzonken zijn aangebracht.

### Triplex, Spaanplaat

Triplex dient te zijn van kwaliteit Exterieur I en voor België te voldoen aan kwaliteitseis STS31 en 32 (38, 39). Alle plaatnaden moeten zijn ondersteund of d.m.v. een tong- en groefverbinding zijn gekoppeld. Hoogteverschillen tussen nevenliggende plaatranden mogen niet méér bedragen dan 3 millimeter.

### Houten Delen

Wankanten moeten naar onder zijn gelegd. De delen moeten onderling met messing en groef aansluiten op iedere dakbalk of gording en met verzonken bevestigingsmiddelen zijn bevestigd. Bij de aansluitingen dient rekening te worden gehouden met hygrische vormveranderingen van het hout.

# Kooltherm® K4 Platdak Plaat

## Geprofileerde Stalen Dakplaten

De minimumdikte van de stalen dakplaten dient 0,75 mm te bedragen. De sterkte en stijfheid van de geprofileerde stalen dakplaten moeten voldoen aan NEN 6702 (ref. 10).

Metaalresten afkomstig van zagen en/of boren, alsmede resten van nagels, stiften, etc. dienen van het dakvlak te zijn verwijderd. Vervormingen van het staalprofiel en/of beschadigingen van de corrosiewerende laag, dienen vóór het aanbrengen van de isolatielaag te worden hersteld. Alle werkzaamheden aan de ondergrond, zoals het aanbrengen van opstanden, dakdoorvoeren, ravelingen en dergelijke dienen zodanig te worden aangebracht en op de ondergrond te worden bevestigd, dat in horizontale zin geen belangrijke verschuivingen op kunnen treden en in verticale zin bewegingsverschillen tussen nevenliggende plaatranden zijn uitgesloten.

## Eisen t.a.v. de Ondergrond – Renovatiedaken

De vrijkomende ondergrond controleren op afschot, vlakheid, gaafheid en geschiktheid. Waar nodig repareren en onjuist afschot corrigeren. De bestaande dakbedekking grondig schoonmaken met stalen bezems en waar nodig droog maken. Al het afkomende vuil afvoeren. Gebreken in de dakbedekking, zoals scheuren, blazen, plooiën en dergelijke als volgt behandelen:

- scheuren afdekken met losse stroken gebitumineerd glasvlies, breed 200 mm en repareren met stroken gebitumineerde polyester mat MEC van ruime afmetingen en volledig branden;
- blazen pellen en egaliseren met behulp van een brander en een plamuurmes;
- plooiën hoger dan 10 mm wegsnijden en egaliseren.

De hoogte van de dakranden en andere dakopstanden controleren, alsmede de aansluiting tegen opgaand werk. Gemeten ten opzichte van het nieuwe watervoerende niveau is 120 mm het uiterste minimum. Indien tot slopen van de oude dakbedekking wordt overgegaan, dient te worden gehandeld als bij een nieuwe dakconstructie.

## Sluitlaag of Dampremmende Laag

Kingspan Insulation B.V. adviseert altijd een dampremmende laag toe te passen. Ook al blijkt uit een bouwfysische berekening dat een dampremmende laag niet noodzakelijk is, bij een eventuele verandering van de functie van het gebouw kunnen de functiemogelijkheden aanzienlijk beperkt worden door het ontbreken van een dampremmende laag.

Verder kan een dampremmende laag bij houtachtige en steenachtige ondergronden ook dienen als een tijdelijke waterkering. Het aanbrengen van deze tijdelijke waterkering kan zorgen voor een continuering c.q. versnelling van de bouwwerkzaamheden.

Een dampremmende laag op een betonnen onderconstructie is volgens een berekening vaak niet noodzakelijk. Naast de eerder genoemde voordelen om toch een dampremmende laag toe te passen is een dergelijke laag ook noodzakelijk om te voorkomen dat transport van bouwvocht naar de isolatielaag plaatsvindt.

Op dakconstructies waarvan de onderconstructie uit delen is opgebouwd waardoor er naden aanwezig zijn, zoals bij houtachtige of steenachtige dakplaten, dient altijd een dampremmende laag toegepast te worden.

Om een condensatie risico-analyse te maken kunt u altijd contact opnemen met onze Technische Afdeling.

Afhankelijk van de ondergrond en de klimaatklasse van het gebouw kunnen de volgende typen dampremmende lagen worden gekozen:

- gebitumineerd glasvlies (MEC);
- gebitumineerd aluminiumfolie;
- gebitumineerd polyester mat (MEC);
- gemodificeerd gebitumineerd polyester mat;
- PE-folie, minimaal 0,2 mm dik.

Bovenstaande dampremmende lagen dienen stromingsdicht tegen de randen, opstanden en onderbrekingen aangebracht te worden, tot minimaal 50 mm boven de bovenzijde van het isolatiemateriaal.

Ook de overlappen van de dampremmende laag dienen stromingsdicht te worden verkleefd middels de brandmethode, warme bitumen, koude kleefstof of dubbelzijdig tape en minimaal 100 mm te bedragen.

Voor België zijn de aanbevelingen in de TV215 en TV191 van het WTCB van toepassing.

## Bevestiging van Isolatieplaten

Indien **Kingspan Kooltherm® K4 Platdak Plaat** en/of dakbedekkingssysteem mechanisch wordt bevestigd moeten de bevestigers van kunststof of RVS zijn of voorzien zijn van een beschermende coating.

De minimale kwaliteit die wordt gesteld aan verzinkte metalen bevestigingsmaterialen en volgplaten: 12 cycli Kesternich, criterium < 15% corrosie, conform de in BRL 1329 voor mechanische bevestigingsmiddelen omschreven testmethode. Voor België dienen de bevestigingsmaterialen te voldoen aan UEAtc klasse 2.

De **Kingspan Kooltherm® K4** Platdak Plaat op de dampremmende of sluitlaag leggen en op alle hoeken additioneel mechanisch bevestigen. Het aantal bevestigingspunten voor het gehanteerde dakbedekkingssysteem wordt bepaald in de voorschriften die worden gesteld in NEN 6702 en NEN 6707 en voor Belgische aanvragen gelden de richtlijnen van de WTCB TV215.

Voor passtukken geldt dat binnen een afstand van 250 mm vanuit elke hoek een bevestiger moet worden geplaatst met een minimum van 1 bevestiger per plaat.

### **Installatie-aanbevelingen**

De **Kingspan Kooltherm® K4** Platdak Plaat dient met gesloten naden te worden geplaatst en in de kimmén worden aangesloten. Hierdoor wordt een hoge isolatiewaarde voor de totale constructie gewaarborgd.

Passtukken kleiner dan 300 mm uitsluitend in de middenzone van het dakvlak verwerken.

Bij het eventueel doorvoeren van metalen leidingen door de **Kingspan Kooltherm® K4** Platdak Plaat moet deze van een kunststof mantelbuis worden voorzien.

### **Algemene Verwerkingsvoorschriften**

Het ontwerp en uitvoering dienen te geschieden volgens de geldende richtlijnen en regelgeving in Nederland en België. Tevens kunt u gebruik maken van aanwijzingen in een geldige kwaliteitsverklaring afgegeven door een, door de Raad voor Accreditatie, erkend instituut.

De **Kingspan Kooltherm® K4** Platdak Plaat moet droog worden verwerkt. Er dienen bovendien zodanige maatregelen te worden getroffen dat vochtinsluiting tijdens en na verwerking is uitgesloten.

### **Werkonderbreking**

Bij onderbreking van het werk waarbij de reeds aangebrachte **Kingspan Kooltherm® K4** Platdak Plaat wordt blootgesteld aan buitencondities moet dit worden beschermd door middel van een afdekzeil of folie.

### **Begaanbaarheid**

Klasse D: daken of gedeelten van daken die frequent begaanbaar zijn voor voetgangers en lichte voertuigen, mits het dakbedekkingssysteem beschermd wordt door tegels op tegeldragers.

### **Verzaging**

Handmatige verzaging dient te worden uitgevoerd met een fijn getande handzaag. Wij adviseren de verzaging zo accuraat mogelijk uit te voeren om de isolatiewaarde van uw constructie te waarborgen.

### **Verkrijgbaarheid**

**Kingspan Kooltherm® K4** Platdak Plaat is verkrijgbaar bij isolatiegroothandelaren en geselecteerde plaat-, bouw-, en dakmaterialenleveranciers in Nederland, België en Luxemburg.

### **Verpakking en Opslag**

**Kingspan Kooltherm® K4** Platdak Plaat wordt geleverd in pakken voorzien van krimpfolie.

**Kingspan Kooltherm® K4** Platdak Plaat moet droog worden opgeslagen. Wij adviseren de **Kingspan Kooltherm® K4** Platdak Plaat verhoogd van de ondergrond en volledig afgedekt op te slaan met een waterdichte folie of afdekzeil.

### **Gezondheid en Veiligheid**

Alle Kingspan Insulation B.V. producten zijn chemisch onschadelijk en veilig in gebruik. Op verzoek kan een MSDS van de **Kingspan Kooltherm® K4** Platdak Plaat worden toegezonden.

Waarschuwing – Ga niet op de **Kingspan Kooltherm® K4** Platdak Plaat staan of plaats hierop geen gewicht indien deze niet volledig wordt ondersteund door een dragend oppervlak.

# Kooltherm® K4 Platdak Plaat

## Omschrijving

**Kingspan Kooltherm®** K4 Platdak Plaat is een gecombineerde isolatieplaat bestaande uit een toplaag van 20 mm geëxpandeerd perliet plaat en een variabele dikte van 100% CFK / H-CFK vrij resol-hardschuim, aan de onderzijde gecacheerd met een gecoat glasvlies.



Het resol-hardschuim heeft een gesloten celstructuur en is gebaseerd op een resolhars dat tijdens het vervaardigen tot schuim wordt gevormd.

Dankzij de gesloten celstructuur van het resol-hardschuim wordt een isolatieplaat verkregen, die zonder twijfel de hoogste isolatiewaarde heeft van alle producten op de markt die bijdragen aan de brandveiligheid in gebouwen.

**Kingspan Kooltherm®** K4 Platdak Plaat van resol-hardschuim combineert een uitstekende drukvastheid en stijfheid met de beste isolatiewaarde en een langdurig, hoog thermisch rendement.

## Productinformatie

### Normen en Certificaten

Alle producten in het **Kingspan Kooltherm®**-gamma worden geproduceerd onder de hoogst mogelijke kwaliteitseisen en zijn voorzien van CE-markering. Voor **Kingspan Kooltherm®** K4 Platdak Plaat geldt KOMO-attest-met-productcertificaat nummer CTG-454. Raadpleeg voor meer informatie het geldende attest dat op aanvraag verkrijgbaar is.

De **Kingspan Kooltherm®** K4 Platdak Plaat wordt geproduceerd volgens de normen NEN/NBN EN 13166 en NEN/NBN 13172.

De kwaliteit van **Kingspan Kooltherm®** K4 Platdak Plaat staat onder continu toezicht van interne en externe inspecties, waarmee de hoogste kwaliteit wordt gewaarborgd.



## Standaardafmetingen

**Kingspan Kooltherm®** K4 Platdak Plaat is verkrijgbaar in de volgende standaardafmetingen:

Nominale afmetingen	Standaard verkrijgbaar
Lengte (mm)	1200 600
Breedte (mm)	1000
Productdikte (mm)	Neem contact op met uw lokale distributeur of Kingspan Insulation B.V. voor de actuele standaarddiktes en -afmetingen

## Technische Gegevens

Eigenschap	Waarde
Volumegewicht resol-hardschuim	ca. 40 kg/m <sup>3</sup>
Volumegewicht geëxpandeerd perliet	ca. 150 kg/m <sup>3</sup>
Druksterkte bij 10% vervorming	≥ 150 kPa
Begaanbaarheidsklasse UEAtc	D
Dimensionele stabiliteit 48 uur, 70°C en 95% RV (lengte en breedte)	≤ 0,5%
Diffusieweerstandsgetal (μ)	35

Bovengenoemde waarden zijn bepaald voor de CE-markering en overgenomen in het KOMO-certificaat.

## Levensduur

Wanneer de **Kingspan Kooltherm®** K4 Platdak Plaat op een juiste manier wordt verwerkt, heeft het een levensduur die de levensduur van het gebouw kan overstijgen. Door de gesloten cellenstructuur wordt een blijvende en hoogwaardige isolatiewaarde gewaarborgd.

## Brandreactie

Met ingang van 1 maart 2003 is voor de gehele Europese Unie een nieuw systeem voor brandklassen ingevoerd.

Dit systeem heet het zogenaamde Euroklassen systeem en is verplicht voor de CE-markering.

Het systeem heeft echter twee gebreken die de toepassing op isolatiematerialen enigszins moeijlijk maken.

Ten eerste is de meest belangrijke component in de testen achter de Euroklassen (FIGRA) op een dusdanige manier gerangschikt, dat producten met dunne brandbare cacheerlagen worden benadeeld.

Alhoewel dunne cacheringen een invloed hebben op het Euroklassen systeem, hebben ze een gering effect op de brandbelasting van een gebouw, aangezien hun massa ten opzichte van de andere gebruikte materialen zeer gering is.

De correlatie tussen het oude systeem van "brandreactie" classificatie en de Euroclassificatie is beter voor ongecacheerde isolatiematerialen dan voor isolatiematerialen met dunne cacheringen.

Ten tweede was dit systeem alleen opgezet om alleen muren en plafondbekledingen te testen en beoordelen. Euroklasse-classificaties kunnen worden gegeven voor het "naakte" product of in applicatie. Isolatiematerialen worden zelden gebruikt als een onbedekte muur of plafondbedekking. Zij worden normaliter toegepast achter een andere laag, bijvoorbeeld een gipsplaat. Derhalve kunnen de Euroklassen voor naakte isolatiematerialen worden beschouwd als irrelevant. De "in applicatie" waarderingen zouden gebruikt moeten worden voor vergelijkingen tussen isolatiematerialen.

De **Kingspan Kooltherm® K4** Pladak Plaat kan volgens deze Euroklassen een klasse B bereiken op basis van NEN/NBN EN 13823: 2003 (Bepaling van het brandgedrag van bouwproducten - Bouwproducten, met uitzondering van vloerafwerkingen, blootgesteld aan een thermische aanval met een brandend voorwerp), wanneer deze wordt getest in de applicatie.

Ondanks het bovengenoemde zijn er aanleidingen waarbij de Euroklassen voor het naakte product interessant kunnen zijn.

De **Kingspan Kooltherm® K4** Pladak Plaat krijgt een Euroklasse C<sub>s1,d0</sub> als naakt product, indien getest volgens NEN/NBN EN 13823: 2003.

Wat betreft rookontwikkeling krijgt de **Kingspan Kooltherm® K4** Pladak Plaat als naakt product een klasse s1. Deze s1 classificatie is de best mogelijke classificatie voor rookontwikkeling binnen het Euroklassen systeem en heeft daardoor de beste prestatie van elk cellulair kunststof isolatiemateriaal.

### Brandweerstand

De "brandreactie" wordt voornamelijk bepaald door het product dat gebruikt wordt voor het afwerken van een ruimte, dit is meestal geen isolatiemateriaal. Echter, het isolatiemateriaal zelf zal een beperkte invloed hebben op de eigen "brandreactie" Euroclassificatie wanneer deze is getest "in applicatie". De brandprestatie van isolatiematerialen is belangrijker in de context van "brandweerstand" van een constructie-element.

## Thermische Eigenschappen

De lambda en R<sub>o</sub>-waarden van de resol-hardschuim producten weergegeven in dit document zijn gebaseerd op de procedures voor de bepaling van de verouderde waarde van thermische weerstand en thermische geleiding, beschreven in de geharmoniseerde Europese standaard NEN/NBN EN 13166, ook wel genoemd het 90/90 principe.

### Warmtegeleidingscoëfficiënt (λ<sub>o</sub>)

Isolatiedikte (mm)	25-44	45-120
λ <sub>o</sub> op basis van NEN/NBN EN 13166 (W/m·K)	0,023	0,021

*Bovengenoemde waarden zijn bepaald voor de CE-markering en overgenomen in het KOMO-certificaat.*

λ<sub>o</sub> geëxpandeerd perliet (W/m·K) 0,050

### Warmteweerstand (R<sub>o</sub>)

R <sub>o</sub> -waarde bij verschillende dikten <b>Kingspan Kooltherm® K4</b> Pladak Plaat	
Productdikte* (mm)	R <sub>o</sub> -waarde (m <sup>2</sup> ·K/W)
60	2,10
65	2,50
70	2,75
75	3,00
80	3,25
85	4,00
90	4,25
95	4,50
100	4,75
105	5,00
110	5,20
115	5,45
120	5,70

*Bovengenoemde waarden zijn bepaald voor de CE-markering en overgenomen in het KOMO-certificaat. Neem contact op met uw lokale distributeur of Kingspan Insulation B.V. voor de actuele standaarddiktes en -afmetingen.*

\* Productdikte = resol-hardschuimdikte + 20 mm geëxpandeerd perliet

# Contactdetails

## Klantenservice

Voor offertes, orders en details over uw orders kunt u contact opnemen met onze verkoopafdeling, deze is op werkdagen van 8.30 tot en met 17.00 uur te bereiken op onderstaande nummers:

NL – Tel: +31 (0) 488 417 520  
– Fax: +31 (0) 488 417 525  
– email: sales.nl@insulation.kingspan.com

BE – Tel: +32 (0) 9 357 61 91  
– Fax: +32 (0) 9 357 50 99  
– email: sales.be@insulation.kingspan.com

## Technisch Advies

Kingspan Insulation B.V. ondersteunt alle producten met een duidelijke en toepasbare technische service, welke bedoeld is voor zowel de architect, adviseur, handelaar, aannemer en de opdrachtgever.

Wij geven u verwerkingsadviezen, technische informatie, advisering in de door u te gebruiken isolatiediktes, productkeuze bij afwijkend gebruik en advies bij diverse problemen in detailleringen. Ook kunt u bij ons terecht voor advies over diverse bevestigingsmaterialen en diverse bouwfysische berekeningen.

Onze technische afdeling is te bereiken op werkdagen van 8.30 tot en met 17.00 uur op onderstaande nummers:

NL – Tel: +31 (0) 800 25 25 25 2 (gratis)  
– Fax: +31 (0) 488 417 536  
– email: techline.nl@insulation.kingspan.com

BE – Tel: +32 (0) 14 23 60 93  
– Fax: +32 (0) 14 23 60 94  
– email: techline.be@insulation.kingspan.com

## Documentatie en Monsters

Kingspan Insulation B.V. heeft een uitgebreide range van technische bladen voor architect, adviseur, handelaar, aannemer en opdrachtgever. De bladen bevatten een klantvriendelijk advies voor technische vragen over ontwerpoverwegingen, thermische eigenschappen, verwerkingsadviezen en productinformatie.

Verkrijgbaar als map of een individuele folder, Kingspan Insulation B.V. technische documentatie is een essentieel hulpmiddel. Voor toezending kunt u contact opnemen met onze marketing-afdeling tijdens werkdagen tussen 8.30 en 17.00 uur op onderstaande nummers:

NL – Tel: +31 (0) 488 417 520  
– Fax: +31 (0) 488 417 525  
– email: documentatie.nl@insulation.kingspan.com

BE – Tel: +32 (0) 14 23 60 93  
– Fax: +32 (0) 14 23 60 94  
– email: documentatie.be@insulation.kingspan.com

## Algemene Vragen

Voor alle overige algemene vragen kunt u contact opnemen op onderstaande nummers:

NL – Tel: +31 (0) 488 417 520  
– Fax: +31 (0) 488 417 525  
– email: info.nl@insulation.kingspan.com

BE – Tel: +32 (0) 14 23 60 93  
– Fax: +32 (0) 14 23 60 94  
– email: info.be@insulation.kingspan.com

*De fysische en chemische eigenschappen van Kingspan Insulation B.V. producten vertegenwoordigen gemiddelde waarden, verkregen in algemeen geaccepteerde testmethoden en zijn onderhevig aan normale productietoleranties.*

*Kingspan Insulation B.V. behoudt zich het recht voor om productspecificaties zonder voorgaande kennisgeving te wijzigen. De informatie, technische details en de bevestigingsvoorschriften etc. die in de desbetreffende documentatie zijn genoemd worden in goed vertrouwen afgegeven en zijn in overeenstemming met de door Kingspan Insulation B.V. bedoelde toepassing. Aanbevelingen voor applicatie moeten worden geverifieerd met de daadwerkelijke behoeften, geldende specificaties en regelgeving. Voor ieder andere applicatie en condities bij gebruik van onze isolatiematerialen dient u advies in te winnen bij Kingspan Insulation B.V. Wij bieden een technisch advies service die kan worden geraadpleegd indien de toepassing en condities afwijken met de toepassingen vermeld in de documentatie. Tevens verzoeken wij u bij onze marketing-afdeling te controleren of de door u gebruikte documentatie de laatst uitgegeven versie is.*



**Kingspan Insulation B.V.**

Voorenswei 1, 6669 MX Dodewaard, Nederland  
Postbus 28, 6669 ZG Dodewaard, Nederland

[www.insulation.kingspan.nl](http://www.insulation.kingspan.nl)

[www.insulation.kingspan.be](http://www.insulation.kingspan.be)